



Канализационные насосные станции
для установки в помещении

ACO MultiPro G



ACO MultiPro G – насосная станция для установки внутри помещения



Произведено
в России



Компактные канализационные насосные установки предназначены для отвода стоков из помещений. Они используются для подъема сточных вод на нужный уровень в тех случаях, когда невозможно использовать самотечные системы, либо их установка или расширение требует значительных затрат.

Эти комплектные установки с системой автоматизации применяются в частных домах, коммерческих зданиях, мини-гостиницах, ресторанах, и других помещениях. Благодаря данным установкам, вам не потребуется проведение дорогостоящих работ вне здания, работ с грунтом, монтажом и установкой больших подземных колодцев и станций. Компактные насосные станции ACO MultiPro G- это полностью готовое к монтажу устройство, которое занимает площадь не более 2 кв.м.

от **3** дней

Быстрые сроки
производства
от 3-х дней



Насосы в наличии
на складе в РФ

Обзор моделей

MuliPro G E/EC

- Серый сток без фекальных включений
- Для коммерческих кухонь, душевых, прачечных.

Подробнее, страница 8

MuliPro PE CN K

Произведено в Китае

- Черный сток
- Для многоквартирных домов, коммерческих зданий, с большим кол-вом сточных вод.

Подробнее, страница 14

MuliPro G ES

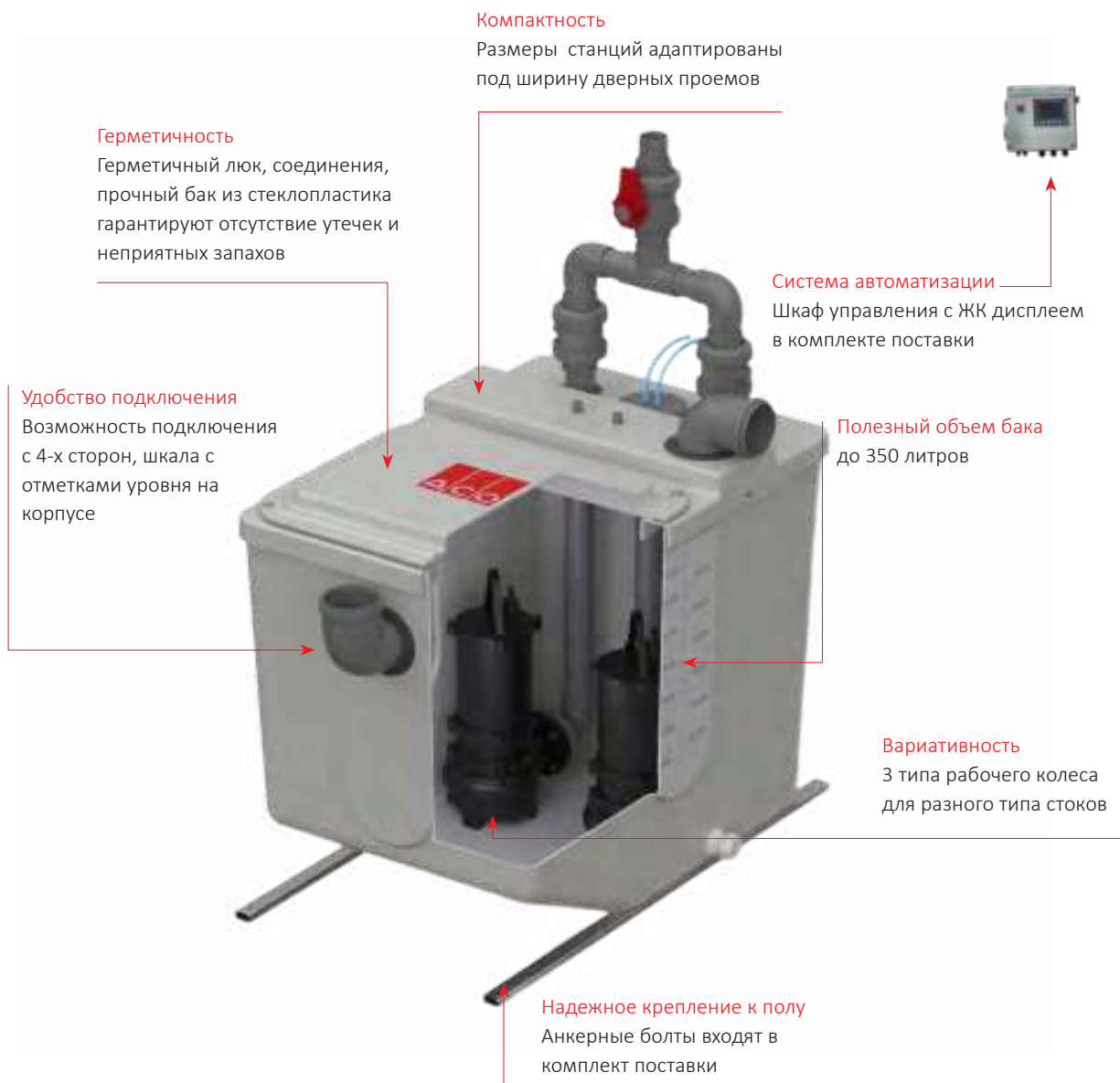
- Черный сток с фекальными фракциями и невысоким содержанием длинноволокнистых включений
- Для небольших коммерческих объектов (мини-отели, офисы), частные дома, административные здания (школы, больницы)

Подробнее, страница 10

MuliPro G S

- Черный сток с фекальными фракциями и большой концентрацией длинноволокнистых включений
- Для многоквартирных домов, коммерческих объектов, общественных зон, промышленных объектов.

Подробнее, страница 12



Обзор моделей

	Напор, м H max	Расход, л/с Q max	Тип раб. колеса	Рабоч.температура
ACO MultiPro G E/EC	35	15.3	Канальное раб.колесо	40° макс. 60° (кратковременно)
ACO MultiPro G ES	31	8.3	С измельчителем	40° макс. 60° (кратковременно)
ACO MultiPro G S	19.5	16.7	С режущей кромкой	40° макс. 60° (кратковременно)
ACO MultiPro PE CN K	38	24.4	Канальное раб.колесо	40° - 60°

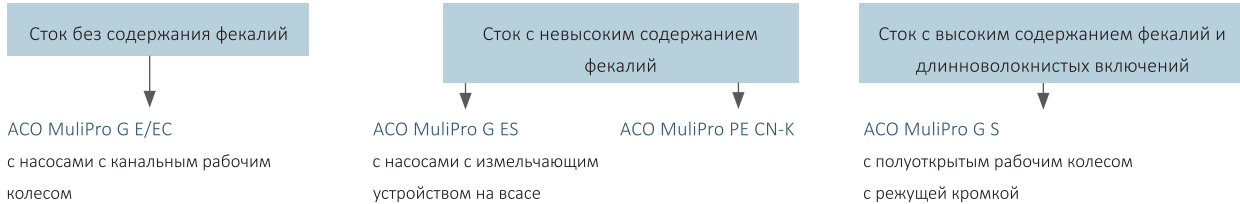
Подбор насосной станции

1. Определение требуемого расхода, Q л/с

Производительность насоса должна быть не менее максимального секундного расхода сточных вод Q^{tot} (л/с) без учета расхода стока от санитарно-технического прибора Q_s^0 . Величина Q^{tot} определяется по СП 30.13330.2020. После того, как требуемый расход определен, переходим к следующему шагу.

2. Выберите тип насосной станции

Исходя из характеристик стока, выбираем наиболее подходящую модель:



3. Определение требуемого напора

Требуемый напор определяется по формуле:

$$H_{tot} = H_{geo} + \sum_i$$

где H_{geo} – геодезический напор, м. Это разница отметок между уровнем выключения насоса до самой высокой точки системы напорного трубопровода. \sum_i – сумма потерь по длине напорного трубопровода и на местные сопротивления.

Потери по длине трубопровода и на местные сопротивления рассчитываются по:

- данным завода-изготовителя;
- таблицам для гидравлического расчета.

При определении потерь на местные сопротивления системы напорной канализации необходимо просчитывать реальные потери с учетом коэффициента конкретного местного сопротивления и скорости потока:

$$H_{jn} = \zeta * (V^2 / 2 * g), \text{ где:}$$

H_{jn} – потери на местные сопротивления, м

ζ – коэффициент местного сопротивления

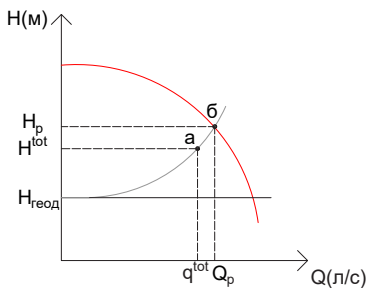
V^2 – скорость потока, м/с

g – ускорение силы тяжести, (9,81 м/с²)

4. Подбор насоса:

Имея координаты Q_{tot} (п.1) и H_{tot} (п.3), можем определить положение теоретической рабочей точки «а» ($Q_{tot}; H_{tot}$) на графике.

После этого выбираем ближайшую точку «б» ($Q_p; H_p$) на кривой производительности насоса так, чтобы:



$$Q_p \geq Q_{tot}, \text{ где}$$

Q_p – расход насоса в реальной рабочей точке, л/с

Q_{tot} – максимальный секундный приток сточных вод, без учета мгновенного притока стоков от санитарно-технического прибора

$$H_p \geq H_{tot}$$

Это будет реальная рабочая точка- «б» ($Q_p; H_p$). Следовательно, выбираем тип насоса, которому соответствует кривая производительности, в рабочем диапазоне которой находится точка «б».

5. Определение рабочего объема резервуара:

А) Установки Multi Pro G

Насосы данных установок способны работать в непрерывном режиме, при этом минимальный рабочий объем резервуара высчитывается по формуле:

$$V_{min} = Q_p * T / 4 * n, \text{ где}$$

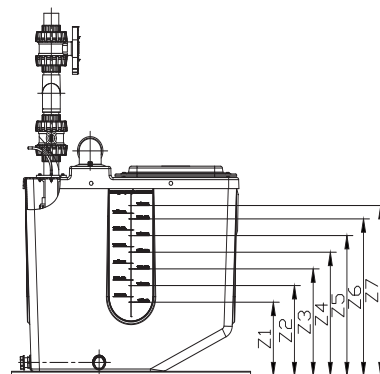
Q_p – расход насоса в реальной рабочей точке, л/с;

T – время цикла, с; $T = 120$ с;

n – количество насосов с чередованием; $n=2$.

Таблицы соответствия объема расходу насоса приведены в соответствующих разделах каталога. Определив минимальный рабочий объем по формуле, приведенной выше, или по таблице каталога, будет известна минимальная отметка присоединения подводящего трубопровода к корпусу резервуара.

На корпусе резервуара нанесены отметки подключения и соответствующие им рабочие объемы:

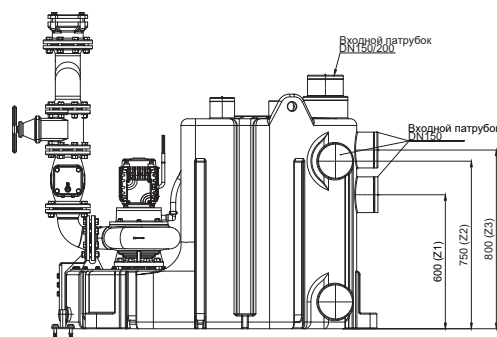


Подключение	Z1	Z2	Z3	Z4	Z5	Z6	Z7
Раб. объем, л	50	100	150	200	250	300	350

Б) Установки MultiPro PE CN-K

Насосы данных установок работают в повторно-кратковременном режиме. Максимальное количество включений-выключений в час насосных агрегатов составляет 20 раз (то есть, один насос может очистить до 20 раз в час эффективный объем бака насосной станции). Режим работы установок с двумя насосами предусматривает 100% резервирование, то есть, производительность одного насоса обеспечивает перекачивание всего объема сточных вод, второй насос обеспечивает 100% резервирование при неисправности первого насоса.

Рабочий объем приемного резервуара должен обеспечивать отвод сточных вод, равный максимальному часовому расходу воды q_{hrtot} (м³/час) с учетом максимального количества включений/выключений электродвигателя насосного агрегата в час. Рабочий объем приемного резервуара зависит от выбранной модели и отметки оси входа самотечного трубопровода в установку. Таким образом, максимальный часовой приток сточных вод, должен быть не более указанного в таблице справа.



Подключение	Раб.объем, л	Q_{tot}^{hr} м ³ /час
Z1	240	14.4
Z2	305	18.3
Z3	330	19.8
Подключение сверху	330	19.8

* - при необходимости можно увеличить объем в 2 раза путем параллельной установки ёмкостей.

Техническая информация

Вентиляция

Вентиляционная труба установки для подъема сточных вод должна оканчиваться выше кровли. Минимальный диаметр условного прохода трубы для подъемных установок фекальной канализации должен составлять 70 мм, рекомендуемый – 100 мм.

Звукоизоляция

С самого начала проектирования необходимо предусмотреть меры по минимизации шума (проемы в стенах, клапаны с низким уровнем шума, регулирование скорости потока).



Напорная линия

- Уровень противотока – наивысшая точка системы, до которой могут подниматься загрязненные воды. Установки необходимо проектировать таким образом, чтобы сточные воды не возвращались к насосной станции. Это может произойти если городская система канализации не рассчитана на такие объемы.
- Петля противотока представляет собой трубу, искусственно поднятую выше уровня противотока. Вместо петли противотока можно устанавливать защитные клапаны.
- Присоединение напорной линии
Необходимо использовать трубы, рассчитанные на давление, превышающее номинальное давление подачи насоса в 1,5 раза. Подключение санузлов к напорным линиям не допускается

Электромонтаж

Монтаж электрооборудования должен выполняться квалифицированными специалистами. Устройства коммутации и сигнализации должны быть установлены в сухом, легко доступном месте. Сигнальная система также должна размещаться в легко заметном месте.

Надежное крепление к полу

Дополнительный крепеж, устанавливаемый на нижней части корпуса защищает насосную станцию от всплытия при затоплении помещения.



ACO MultiPro G

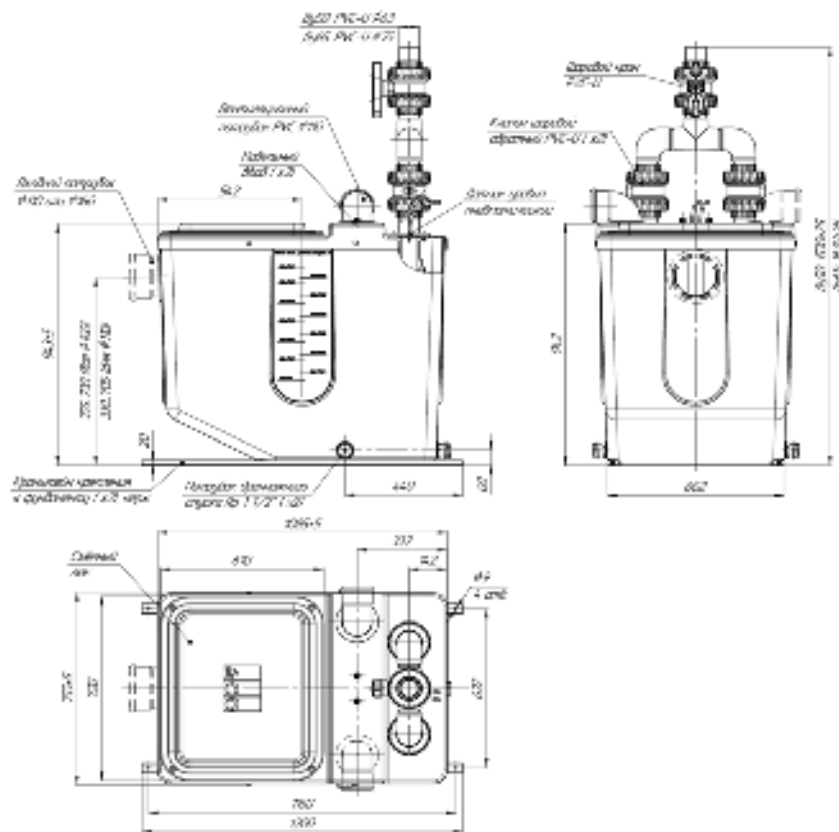
Комплектные насосные станции ACO Multi Pro G- отличаются компактностью, эффективностью и способностью перекачивать различные виды хозяйственно-бытовых стоков. Как в многоквартирных домах, так и на коммерческих объектах, возможна установка после сепаратора жира. **Сделано в России.**



Технические параметры

- Емкость из стеклопластика
- Подключение до 4 подводящих линий
- Спускной патрубок 1 1/4"
- Комплект анкерных креплений против всплытия
- Смотровой люк с герметичной крышкой
- С патрубком для вентиляционной трубы DN100
- Подключение напорной трубы
- С 2 обратными клапанами DN50/65, и одним полнопроходным шаровым краном
- Пневматический измеритель уровня
- Возможна установка мини компрессора для повышения надежности измерения (опция)
- 2 погружных насосных агрегата
- Электродвигатель: 380 В, 50 Гц
- Степень пылевлагозащиты IP 68
- Режущее, измельчающее или канальное рабочее колесо на выбор
- Двойное механическое уплотнение с масляной камерой
- Датчик температуры в двигателе для защиты от перегрева
- Кабель 10м в комплекте
- Адаптированная система автоматического управления

Технические характеристики



Шкаф управления ACO MultiPro G

Шкафы управления ACO MultiPro G максимально облегчают эксплуатацию и техническое обслуживание насосной станции.

Разработанный с учетом более чем 20-ти летнего опыта проектирования и изготовления подъемных станций, шкаф управления имеет следующие характеристики:

- LED дисплей 4,3"
- Класс защиты IP54
- Автоматический и ручной режим работы
- Звуковая и световая сигнализация аварии
- Подключение 2х насосов до 5,5кВт
- Автоматическое чередование работы насосов
- Кратковременный пуск насоса, в случае простоя более 24 часов
- Защита от перегрузки и перегрева.



ШУ поставляется с кабелем длиной 3м и вилкой стандарта CEE.

Дополнительные аксессуары

Фото	Наименование	Артикул
	Задкижка шиберная DN100 чугун ZD	99003
	Задкижка шиберная DN150чугун ZD	99004
	Комплект аксессуаров для ACO MultiPro G: панель управления, мини компрессор, труба 0.5 м, воздушный обратный клапан, набор хомутов и шлангов	100.01.99
	Насос ручной диафрагменный для опорожнения резервуара Присоединение 1 1/2"	99017
	Задвижка клиновая DN80 Pn16, чугун	99020
	Задвижка клиновая DN100 Pn16, чугун	99021

Фото	Наименование	Артикул
	Насос дренажный V-15-10-0.4	99013
	Насос дренажный V-17-12-0.6	99014
	Насос дренажный V-19-14-0.8	99015
	Насос дренажный V-21-16-1.1	99016



ACO MultiPro G E/EC

Установки с насосными агрегатами серии E, EC с канальным рабочим колесом для перекачки стоков после сепаратора жира, или серого стока без содержания фекалий и длиноволокнистых включений.

Область применения

- Коммерческие кухни
- Душевые
- Прачечные

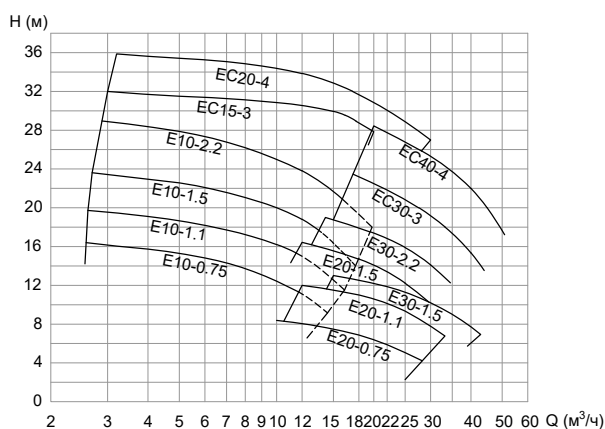


Серый сток



Насосы серии EC используются для подъема сточных вод после жируловителей или сепараторов. В нижней части улитки насоса расположены отверстия, которые обеспечивают взмучивание осадка на дне станции, что уменьшает заиливание и позволяет увеличить время между очистками станции.

Параметры производительности



Установки с насосными агрегатами
серии EC с канальным рабочим колесом
1 рабочий + 1 резервный

Технические характеристики		Номинальный ток, А	Скорость вращения, об/мин	Тип рабочего колеса	Диаметр напорного тр-да	Артикул
Наименование	Мощность двигателя, кВт					
MuliPro G E10-0.75	0.75	1.8	2825	Канальное 19x24	DN50	90001
MuliPro G E10-1.1	1.1	2.5	2825	Канальное 19x24	DN50	90002
MuliPro G E20-0.75	0.75	1.8	2825	Канальное 36x27	DN50	90003
MuliPro G E20-1.1	1.1	2.5	2825	Канальное 36x27	DN50	90004
MuliPro G E10-1.5	1.5	3.4	2840	Канальное 36x27	DN50	90005
MuliPro G E10-2.2	2.2	4.7	2840	Канальное 36x27	DN50	90006
MuliPro G E20-1.5	1.5	3.4	2840	Канальное 31x39	DN50	90007
MuliPro G E30-1.5	1.5	3.4	2840	Канальное 43x32	DN50	90008
MuliPro G E30-2.2	2.2	4.7	2840	Канальное 36x38	DN50	90009
MuliPro G EC15-3	3	6.4	2890	Канальное 26.5x34	DN50	90010
MuliPro G EC20-4	4	8.2	2890	Канальное 26.5x34	DN50	90011
MuliPro G EC30-3	3	6.2	2880	Канальное 33x40	DN65	90012
MuliPro G EC40-4	4	8.2	2890	Канальное 33x40	DN65	90013

Параметры производительности

Наименование	Расход л/с	Расход м ³ /ч	Напор м	Необходимый полезный объем, л	Миним. высота подключения, мм	Артикул
MuliPro G E10-0.75	0.8	3	16	120	430	90001
	2.8	10	12			
	3.9	14	9			
MuliPro G E10-1.1	0.8	3	19.5	140	500	90002
	2.8	10	16			
	4.4	16	11.5			
MuliPro G E20-0.75	2.8	10	8.4	250	650	90003
	5.6	20	6.5			
	7.8	28	4.1			
MuliPro G E20-1.1	3.3	12	12	275	680	90004
	5.6	20	10.5			
	9.2	33	6.8			
MuliPro G E10-1.5	0.8	15	23	150	500	90005
	2.8	10	20			
	4.7	17	14			
MuliPro G E10-2.2	0.8	3	29	170	550	90006
	2.8	10	25			
	5.6	20	18			
MuliPro G E20-1.5	3.3	12	16	275	680	90007
	5.6	20	14			
	9.2	33	8.6			
MuliPro G E30-1.5	4.2	15	13.2	350	750	90008
	8.3	30	10			
	11.8	42.5	7			
MuliPro G E30-2.2	3.9	14	19	320	750	90009
	8.3	30	14			
	10.6	38	10.6			
MuliPro G EC15-3	1.1	4	32	250	650	90010
	4.2	15	30			
	5.6	20	28			
MuliPro G EC20-4	1.1	4	35	250	650	90011
	5.6	20	31			
	8.3	30	27			
MuliPro G EC30-3	4.9	17.5	23.5	350	750	90012
	8.3	30	18.5			
	13.2	47.5	12			
MuliPro G EC40-4	5.5	20	28.4	350	750	90013
	11.1	40	22			
	15.3	55	15			

ACO MultiPro G ES

Установки с насосными агрегатами серии ES с измельчающим устройством для перекачки хозяйственно-бытовых стоков с невысоким содержанием длинноволокнистых включений.

Благодаря измельчителю на входе, насосы серии ES подходят для перекачивания сточных вод с невысоким содержанием длинноволокнистых включений. Вихревое рабочее колесо из чугуна и измельчающее устройство из нержавеющей стали 2Cr13.

Область применения

- Небольшие коммерческие здания (офисы, мини гостиницы и т.д.);
- Частные дома;
- Административные здания (школы, больницы).



Черный сток

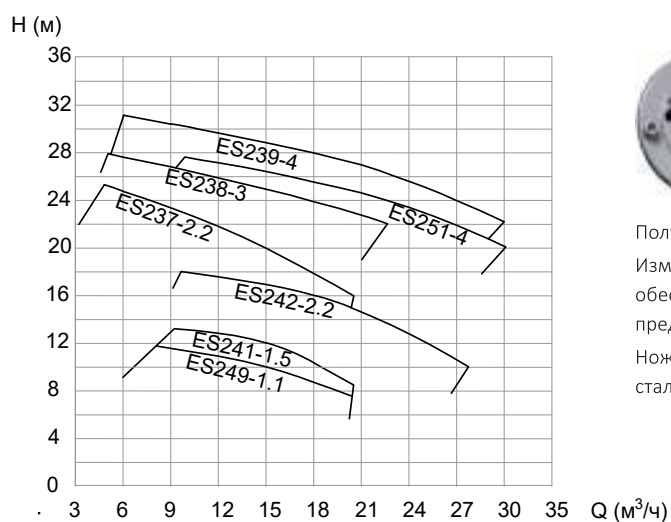


Установки с насосными агрегатами
серии ES с измельчающим устройством
1 рабочий + 1 резервный

Технические характеристики

Наименование	Мощность двигателя, кВт	Номин. ток, А	Скорость вращения, об/мин	Тип рабочего колеса	Диаметр напорного тр-да	Артикул
MuliPro G ES249-1.1	1.1	2.5	2825	С измельчителем	DN50	90014
MuliPro G ES241-1.5	1.5	3.4	2840	С измельчителем	DN50	90015
MuliPro G ES237-2.2	2.2	4.7	2840	С измельчителем	DN50	90016
MuliPro G ES242-2.2	2.2	4.7	2840	С измельчителем	DN50	90017
MuliPro G ES238-3	3	6.4	2880	С измельчителем	DN50	90018
MuliPro G ES239-4	4	8.2	2890	С измельчителем	DN50	90019
MuliPro G ES251-4	4	8.2	2890	С измельчителем	DN65	90020

Параметры производительности



Полуоткрытое незасоряемое рабочее колесо;
Измельчающее устройство на входе в насос обеспечивает эффективное перемалывание и предотвращает засорение насоса;
Нож изготовлен из закаленной нержавеющей стали 2Cr13 (AISI 420).

Наименование	Расход л/с	Расход м³/ч	Напор м	Необходимый полезный объем, л	Миним. высота подключения, мм	Артикул
MuliPro G ES249-1.1	1.7	6	12	200	600	90014
	4.2	15	10			
	6.1	22	6.5			
MuliPro G ES241-1.5	2.8	10	13	170	550	90015
	4.2	15	12			
	5.6	20	8.5			
MuliPro G ES237-2.2	1.4	5	24.5	170	550	90016
	4.2	15	20			
	5.6	20	16			
MuliPro G ES242-2.2	2.8	10	18	250	650	90017
	5.6	20	15			
	7.8	28	10			
MuliPro G ES238-3	1.4	5	27	200	600	090018
	4.2	15	25			
	6.1	22	22			
MuliPro G ES239-4	1.4	5	31	250	650	90019
	6.9	25	25			
	8.3	30	22			
MuliPro G ES251-4	2.8	10	27	250	650	90020
	5.5	20	25			
	8.3	30	20			

ACO MultiPro G S

Насосные агрегаты серии S с режущим рабочим колесом для перекачки сточных вод с длинноволокнистыми включениями.

Насосы серии S эффективно справляются с длинноволокнистыми включениями, пластиковыми пакетами и другими загрязнениями, встречающимися в бытовых сточных водах.

Уникальное двухлопастное рабочее колесо из нержавеющей стали 2Cr13 с закаленными кромками. Режущая пластина с канавкой для отвода разрезанных загрязнений.

Область применения

- Многоквартирные дома;
- Коммерческие объекты (офисные, административные, торговые центры и т.д.);
- Общественные здания (больницы, школы и т.д.);
- Промышленные объекты.



Черный сток

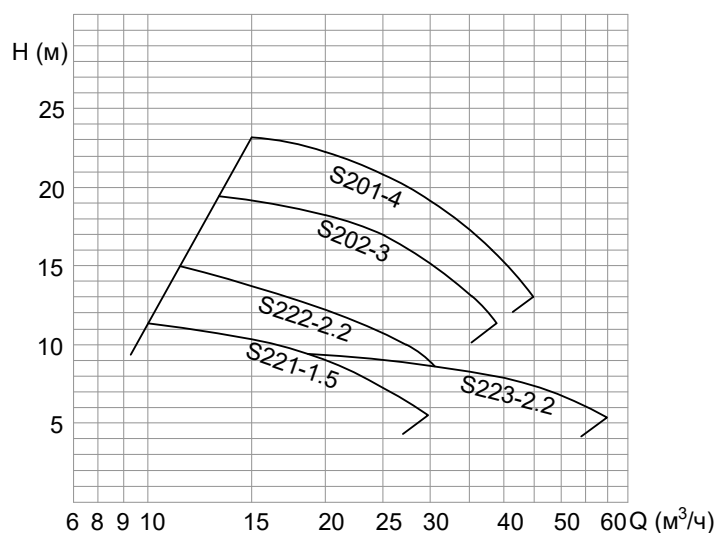


Установки с насосными агрегатами
серии S с режущим рабочим колесом
1 рабочий + 1 резервный

Технические характеристики

Наименование	Мощность двигателя, кВт	Номин. ток, А	Скорость вращения, об/мин	Тип рабочего колеса	Диаметр напорного тр-да	Артикул
MuliPro G S221-1.5	1.5	3.4	2840	С режущей кромкой	DN50	90021
MuliPro G S222-2.2	2.2	4.7	2840	С режущей кромкой	DN50	90022
MuliPro G S202-3	3	6.4	2880	С режущей кромкой	DN50	90023
MuliPro G S201-4	4	8.2	2890	С режущей кромкой	DN50	90024
MuliPro G S223-2.2	2.2	4.7	2840	С режущей кромкой	DN65	90025

Параметры производительности



Полуоткрытое незасоряемое рабочее колесо с режущей кромкой;
 Вставное кольцо с канавкой направляет длинные включения непосредственно к режущим кромкам;
 Рабочее колесо и вставное кольцо изготовлены из закаленной нержавеющей стали 2Cr13 (AISI 420).

Наименование	Расход л/с	Расход м³/ч	Напор м	Необходимый полезный объем, л	Миним. высота подключения, мм	Артикул
MuliPro G S221-1.5	2.8	10	11	250	650	90021
	5.6	20	9			
	8.3	30	5.5			
MuliPro G S222-2.2	3.3	12	15	280	700	90022
	5.6	20	12			
	9.4	34	7			
MuliPro G S202-3	3.6	13	19.5	350	750	90023
	6.9	25	17			
	10	36	11			
MuliPro G S201-4	4.2	15	23	350	750	90024
	8.3	30	19			
	12.5	45	13			
MuliPro G S223-2.2	5.6	20	9.5	350	750	90025
	11.1	40	8			
	16.7	48	5.5			

ACO MultiPro PE CN-K



Область применения

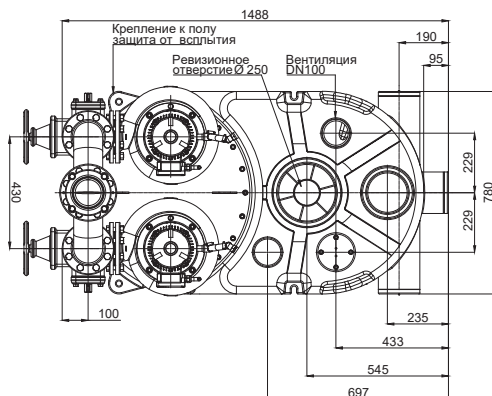
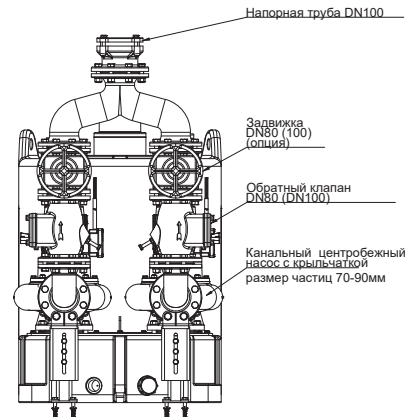
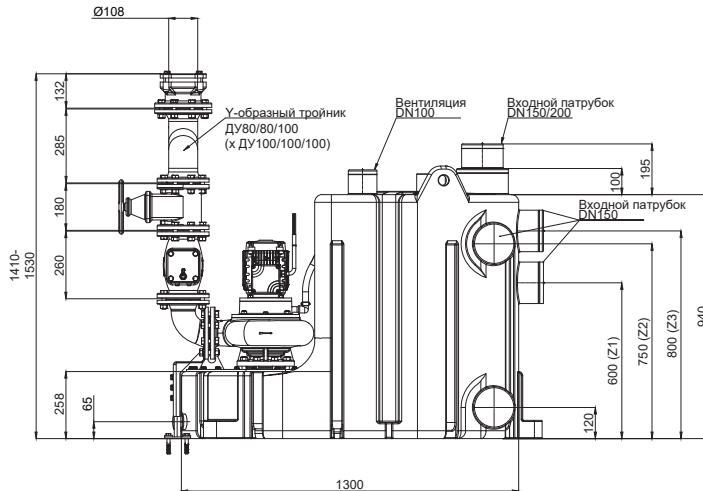
- Многоквартирные дома;
- Коммерческие объекты (офисные, административные, торговые центры и т.д.);
- Общественные здания (больницы, школы и т.д.);
- Промышленные объекты.



Черный сток

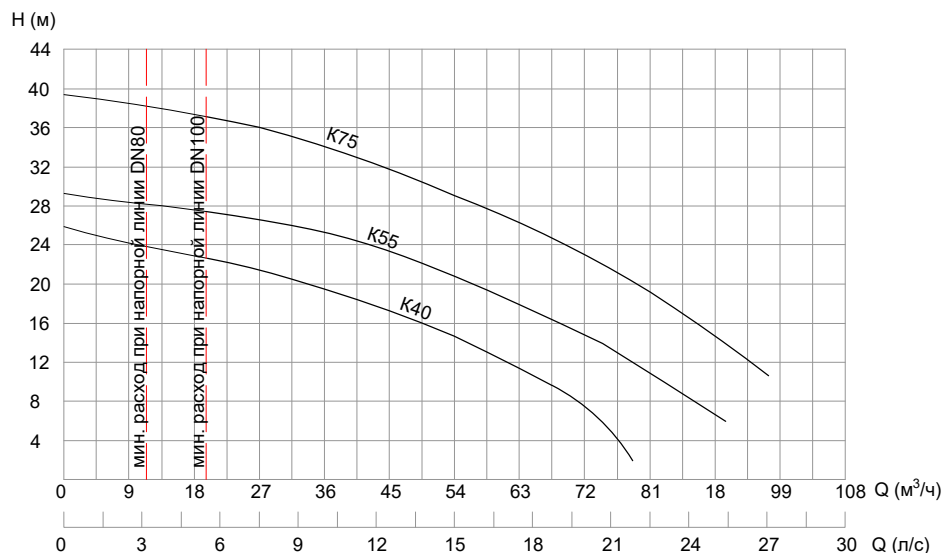
Технические параметры

- Полиэтиленовый сборный бак
- Сливная пробка
- Штуцер для ручного мембранного насоса R 1 1/2"
- Комплект анкерных креплений против всплытия
- С 4 горизонтальными входными муфтами ДУ150
- С 1 вертикальной входной муфтой с переходом ДУ150
- С 1 смотровым люком с диаметром проема 320 мм муфтой для пластиковой вентиляционной трубы ДУ100
- Присоединение напорной трубы
 - с 2 специальными клапанами защиты от протivoтока ДУ 80 (ДУ 100 для MULTI Pro-PE K-75 duo)
 - с вентиляцией
 - с Y-образным ответвлением
 - со встроенным установочным элементом ДУ100 для эластичного присоединения напорной трубы наружным диаметром 108–114,3 мм
- 2 насосных агрегата
 - электродвигатель: 400 В, 50 Гц
 - класс защиты IP 68
 - с механическим сальником вала
 - с канальной крыльчаткой
- Пневматическое реле уровня с сигнальной трубкой и пневматическая линия управления
- Отдельная контрольная трубка сигнализации высокого уровня
- Мини-компрессор для азрации
- Устройство коммутации и сигнализации
 - класс защиты IP 54
 - с кабелем длиной 1,5 м и вилкой стандарта CEE
 - с сухим контактом для централизованной сигнализации неисправностей и работы
 - с пневматическим шлангом управления длиной 7 м между подъемной установкой и блоком управления.



Возможна комплектация
с параллельной установкой емкостей

Параметры производительности



Мощность [кВт]		Сила тока	Напряж. В	Частота об/мин	Общий объем	Полезный объем в зависимости от высоты подключения				Масса, кг	Артикул
P1	P2					Z1	Z2	Z3	Верхнее		

MuliPro PE CN K-40 duo

4.82	4	8.2	380	1450	520	240	305	330	330	260	140.11.00
------	---	-----	-----	------	-----	-----	-----	-----	-----	-----	-----------

MuliPro PE CN K-55 duo

6.71	5.5	11.1	380	1450	520	240	305	330	330	325	155.11.00
------	-----	------	-----	------	-----	-----	-----	-----	-----	-----	-----------

MuliPro PE CN K-75 duo

8.97	7.5	15.5	380	1450	520	240	305	330	330	330	175.11.00
------	-----	------	-----	------	-----	-----	-----	-----	-----	-----	-----------

MuliPro PE CN K-40 parallel

4.82	4	8.2	380	1450	1040	480	610	660	660	325	140.22.00
------	---	-----	-----	------	------	-----	-----	-----	-----	-----	-----------

MuliPro PE CN K-55 parallel

6.71	5.5	11.1	380	1450	1040	480	610	660	660	370	155.22.00
------	-----	------	-----	------	------	-----	-----	-----	-----	-----	-----------

MuliPro PE CN K-75 parallel

8.97	7.5	15.5	380	1450	1040	480	610	660	660	390	175.22.00
------	-----	------	-----	------	------	-----	-----	-----	-----	-----	-----------

Наименование	Напор, м	Расход Q в зависимости от напора H, л/с								Температура	
		8	12	16	20	24	28	32	36	Рабочая °C	Максимальная °C
MuliPro PE CN K-40 duo	8-24	20	17.2	13.5	9.5	2.5				40	60
MuliPro PE CN K-55 duo	15-28		22	19.2	16.1	11	3.5			40	60
MuliPro PE CN K-75 duo	15-38			24.4	22	19.3	16	12.5	7.5	40	60

АСО в России, Республике
Беларусь и Казахстане
Тел.: +7-8482-55-99-01



info@acogroup.ru
www.acorussia.ru

06.2023

ACO. we care for water